

Gebrauchsanweisung

Seewasserabschäumer - Pluto

Sehr geehrte Damen und Herren,

Sie haben unseren [Außenabschäumer Mod.: Pluto](#) gekauft.

Für das unserem Produkt entgegen gebrachte Vertrauen möchten wir uns an dieser Stelle herzlich bedanken.

Montage:

Stellen Sie den Abschäumer neben Ihr Aquarium oder Filterbecken. Verwenden Sie eine Pumpe zur Wassereinspeisung zwischen 2000 und 3500 Liter/h und verbinden Sie mit

einer Rohrleitung oder einem Schlauch mit dem Zulauf Nr. (1). Kugelhahn nicht vergessen.

Den Injektor Nr. (2) anschrauben. Verbinden Sie den Injektor mit der Injektorpumpe Nr.(3).

Das Zulaufrohr Nr. (4) zur Injektorpumpe anschrauben.

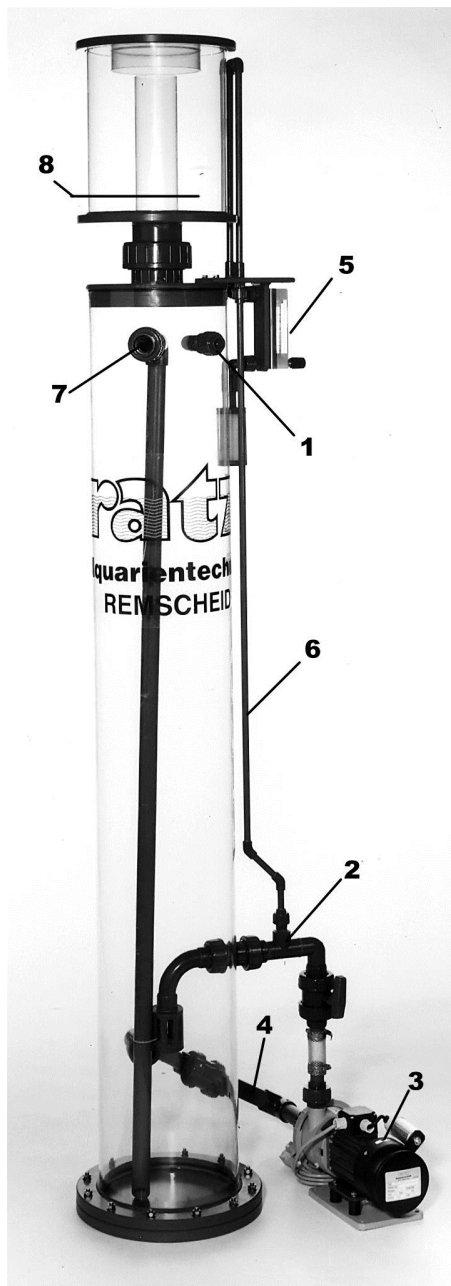
Achten Sie bitte auf den richtigen Sitz der O-Ringe.

Teil Nr. (5) Luftmengenmesser und Luftfilter mit 2 Schrauben auf den Schaumrohrkonus

schrauben. Teil Nr. (6) Luftrohr anschrauben. Schaumtopf aufschrauben.

Die Rücklaufverrohrung Nr. (7) bitte nach **Skizze "a"** verrohren.

Es ist unbedingt darauf zu achten, dass eine Belüftung in dem Fallrohr vorhanden ist, da sonst keine gleichbleibende Schaumsäule zustande kommt !



Inbetriebnahme:

Alle Kugelhähne müssen voll geöffnet sein.

Schalten Sie die Pumpe zur Wassereinspeisung ein. Achten Sie bitte auf genügend Wasservorrat im Filterbecken.

Sollte die Pumpe zur Wassereinspeisung zu stark sein, muß diese mit einem Kugelhahn

gedrosselt werden. Um genaue Werte zu bekommen, sollte man einen Durchflußmesser verwenden.

Wenn die Injektorpumpe (3) unterhalb vom Wasserspiegel ist, kann diese eingeschaltet werden. Das Feinnadelventil am Luftmengenmesser (5) ganz öffnen.

Ist der Wasserstand bis zum Auslauf (7) angestiegen, regeln sie mit dem Feinnadelventil die Luftmenge bei ca. 600 L / h ein (Skala Luftmengenmesser bei 10 L/min.).

Steigt der Wasserstand in das Schaumrohr über den optimalen Stand bei (8), muß die Wasserzufuhr (1) gedrosselt werden.

Steigt die Schaumsäule nicht bis zu Punkt (8), muß der Kugelhahn soweit geschlossen werden, bis der Schaum, Punkt (8) erreicht hat.

Wartung:

Schaumtopf bei Bedarf entleeren und reinigen.

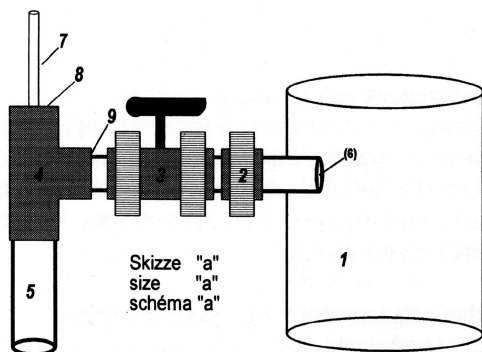
O-Ringsitz am Schaumtopf bei Schwergängigkeit mit Vaseline einfetten.

Bei starker Veralgung oder Verschmutzung (Sedimente) Komplettreinigung.

Beim Öffnen der Bodenplatte darauf achten, daß der O-Ring nicht beschädigt wird.
Beim Zusammenschrauben die Muttern nur leicht festziehen.

[Injektoren sind nicht ganz Wartungsfrei.](#)

Öffnen Sie einmal in der Woche die Verschraubung (D 12 mm) für den Lufteinzug bei laufender Pumpe. Sie hören ein saugendes Geräusch. Mit einem Schlauch und 1 Liter Destilliertem Wasser den Injektor spülen. Dadurch lösen sich festsitzende Salz- und Kalkpartikel. Eine Komplettreinigung nach einem Jahr ist zu empfehlen. Dazu sollte der Injektor ausgebaut und in eine Lösung mit verdünnter Salzsäure 5-10%ig gelegt werden. Dadurch lösen sich sämtliche Kalkablagerungen vom Injektor ab, und gewährleistet einen zuverlässigen Betrieb und eine lange Lebensdauer.



Zu Skizze "a"

- 1) Abschäumerrohr
- 2) Verschraubung 32 mm
- 3) Kugelhahn 32 mm
- 4) T-Stück 40 mm
- 5) Ablaufrohr 40 mm zum Filter oder Aquarium
- 7) Belüftungsrohr 12-16 mm bis Oberkante Schaumtopf
- 8) Reduzierungen kurz von 40 auf 12 / 16 mm
- 9) Reduzierung kurz 40 - 32 mm

[Wissenswertes über Injektoren im Katalog "ratz Tips & Triks"](#)

Technische Änderungen vorbehalten